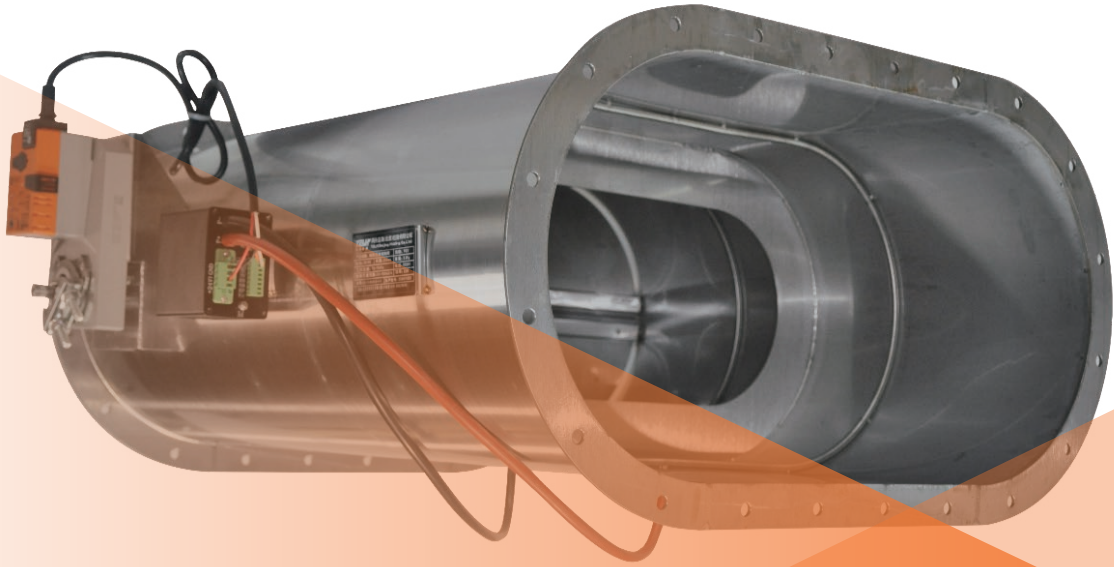


同海·Tonhigh®



NFCVR

大型风量控制阀

CONTROLLED ENVIRONMENT SOLUTIONS
心系通风安全 营造受控环境

唐山同海净化设备有限公司

关于我们

About us

自2017年以来，唐山同海净化设备有限公司已经建设成为以唐山为生产制造基地、以北京为科研中心和品牌总部、以海南自贸港为国际化业务电商销售平台的深耕于通风安全装备及通风控制产品 & 风系统平衡解决方案的企业集团。

公司拥有标准空气动力学试验平台、洁净实验室试验系统、理化实验室试验系统，创建了符合行业、国家和国际标准的实验基地和生产线。公司目前拥有通风净化领域多项发明专利，完全自主开发了通风控制系列产品（风量及压差控制阀）、通风安全系列产品（生物安全密闭阀、生物安全型风量调节阀、生物安全过滤装置等），并在风量测量及控制的精确性、风系统平衡的连续一致性、产品气密性及扫描检漏的逐点追踪性等技术上实现了显著突破，部分技术填补了国内通风安全装备及通风控制产品 & 风系统平衡解决方案应用领域的空白。

公司是专注于受控空气环境专业产品及解决方案的引领者，同时注重节能与环保，以高品质的产品回报社会。公司产品应用于高等级生物实验室、核工业用房、放射性和化学实验室及其他对风量和压差有严格要求的受控环境，产品可有效实现风系统的平衡控制及安全保障。

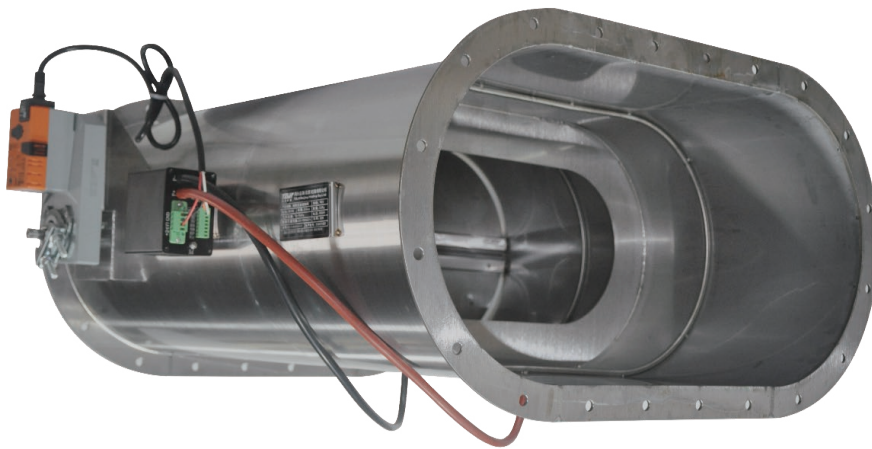
产品简介

Description

■ 关于NFCVR

NFCVR系列控制阀专门为通风系统中存在放射性物质的场合而设计。

NFCVR 系列动态风量控制阀是一种新型压力无关型风量控制调节阀。外壳为扁圆形，配备风量测量装置、控制器和电动执行器；可用于定风量和变风量空调通风系统的送风和排风（或回风）的风量控制。风阀在全开的时候，具有一定的阻力，为风阀提供了足够高的阀权度，从而大幅提升了所在支路的稳定性。



· 安装

可直接安装在弯头和三通下游，无直管段要求；不受安装位置限制，可水平、垂直或倾斜安装，NFCVR的风量测量值与真实值偏差 $\leq 5\%$

· 压力无关

在正确设计安装的系统中，风量控制偏差 $\leq 5\%$

· 高密封性

依据EJ/T 1096—1999 《密封箱室密封性分级及其检验方法》相关规定，在3000Pa 压力作用下，阀体漏风量满足2 级阀体标准允许值。

· 材质

304/316(L)不锈钢或碳钢，防火、耐高低温、耐强腐蚀性

· 执行器失电复位

提供执行器失电阀位保持（标准）及失电后全开或全闭选项

· 保温

提供阀体外保温选项

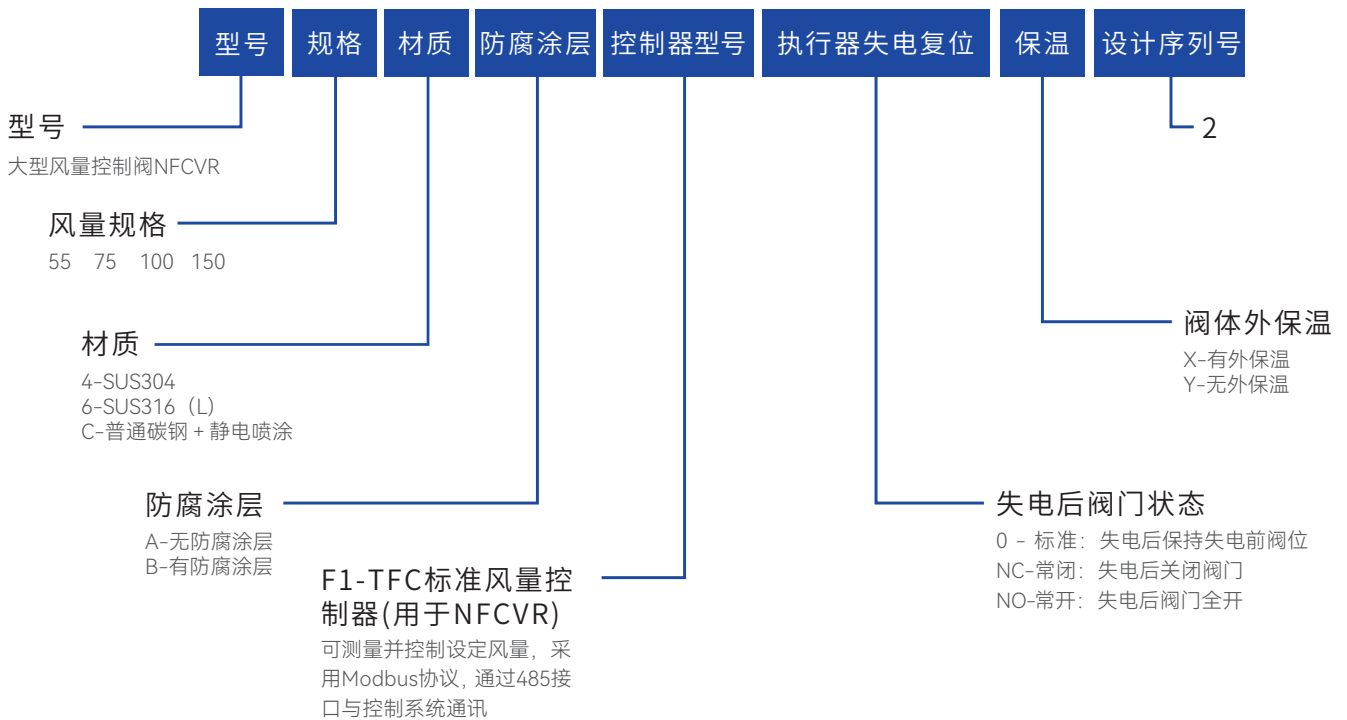
· 特殊场合

如果有特殊要求，可根据项目要求进行定制。

产品型号定义

Product model definition

大型风量控制阀NFCVR



产品定义说明

NFCVR-554-A-F1-0-X-2, 代表设计序号为第2版的规格为55的大型风量控制阀, 材质为SUS304, 无防腐涂层, 配标准控制器、执行器、有外保温。

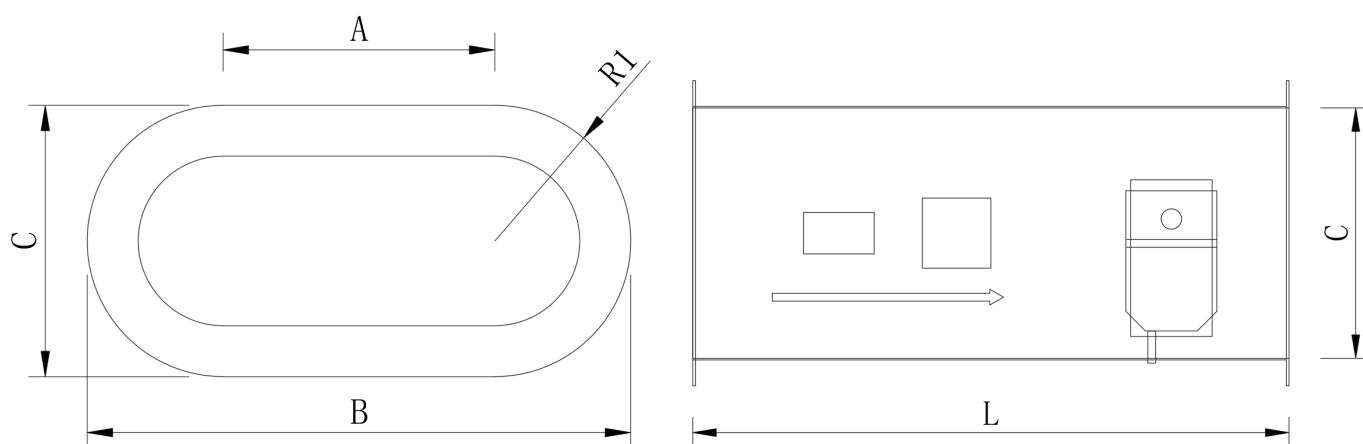
产品参数

Product parameters

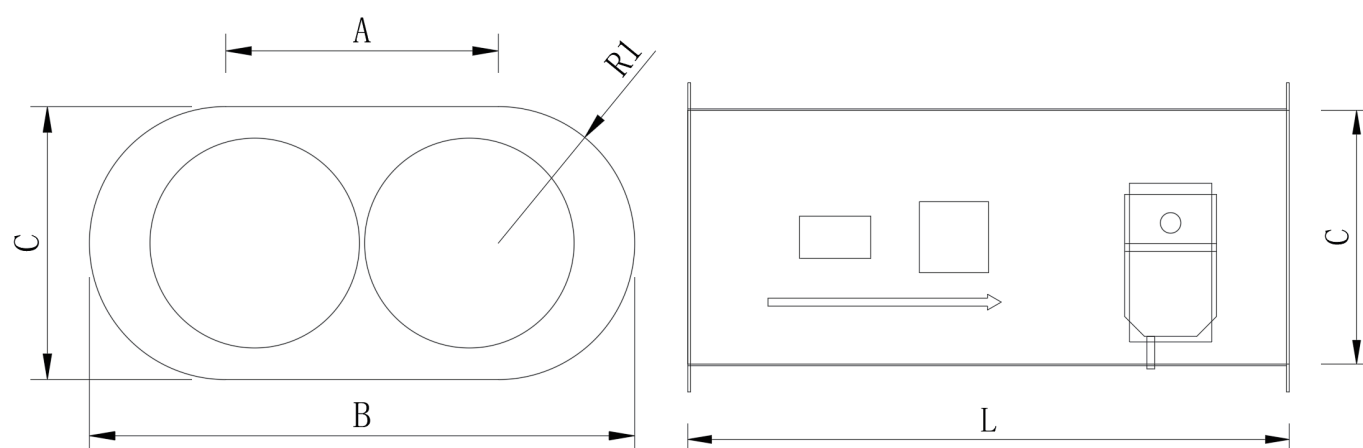
■ NFCVR系列规格尺寸表

型号规格	(A) mm	(B) mm	(C) mm	(R1) mm	(L) mm
NFCVR55	320	640	320	160	760
NFCVR75	400	800	400	200	865
NFCVR100	450	900	450	225	945
NFCVR150	300	950	650	325	1118

■ NFCVR55、NFCVR75、NFCVR100尺寸图



■ NFCVR150 尺寸图



■ NFCVR系列风量和在工作压差参数表

规格	推荐风量范围 (m ³ /h)	推荐工作压差 (Pa)
NFCVR55	1500-5500	100-750
NFCVR75	3000-7500	100-750
NFCVR100	3000-10000	100-750
NFCVR150	4000-15000	100-750

注1: 如所需工作风量超出此范围, 请咨询公司获得技术支持。

■ 在选择大风量控制阀的时候, 建议设计人员采用如下方法:

STEP 01

1. 首先计算设计工况下所需的风量。在选型时, 尽量使最大设计风量落在所选风阀规格的额定风量值的50-100%之间。例如, 最大设计风量为8000 m³/h, NFCVR100的额定风量为10000 m³/h, 8000 m³/h落在3000 -10000 m³/h之间, 所以, 选择NFCVR100。

STEP 02

在支路风道压降计算或风机余压计算时, 建议NFCVR控制阀的设计工作压差不小于100 Pa。

注: 对于通常的定风量系统, 控制阀设计风量是一个固定值。而在有些情况下, 会存在最大和最小设计风量, 如正常生产工况和值班工况。此处设计风量是指最大设计风量。

■ 控制执行器接线要求

采用24VDC电压一路电源供电。

■ 控制执行器电气技术参数

电源电压:24 VDC 额定功率:20 W 通讯接口:RS485 协议:ModbusRTU

唐山同海净化设备有限公司

办公地址：北京市朝阳区甘露园南里20号中核华建大厦三层

工厂地址：河北省遵化市石门镇周汤线

热线电话：(010)80339908



扫码了解更多

T202404NFCVR 1.0版

本产品获国家发明专利，专利号：ZL 2023 1 1462878.2
如需详细资料，请联系本公司工作人员！